



LS-100

牙攻去除機

● 適用範圍

- 去除折斷在工件中的各種直徑的絲錐、鑽頭、絞刀、螺釘、塞規等工具/刀具。
- 可在各種大小、形狀的工件上加工。
- 很方便加工大工件上的斷錐。
- 高效率、高速度、低成本。
- 加工非精度要求孔。

● 特性與功能

- 採用電蝕原理去除折斷刀具，非接觸加工，加工中不受力，不會損傷工件。
- 採用磁性底座，加工裝置可以吸到工件上加工。
- 便攜式設計、可以方便的在各種環境下使用。
- 內置工作液幫浦-電極中心出水。
- 工作機頭可任意角度調整。
- 圖面化面板簡單易操作。
- 加工深度自動控制。

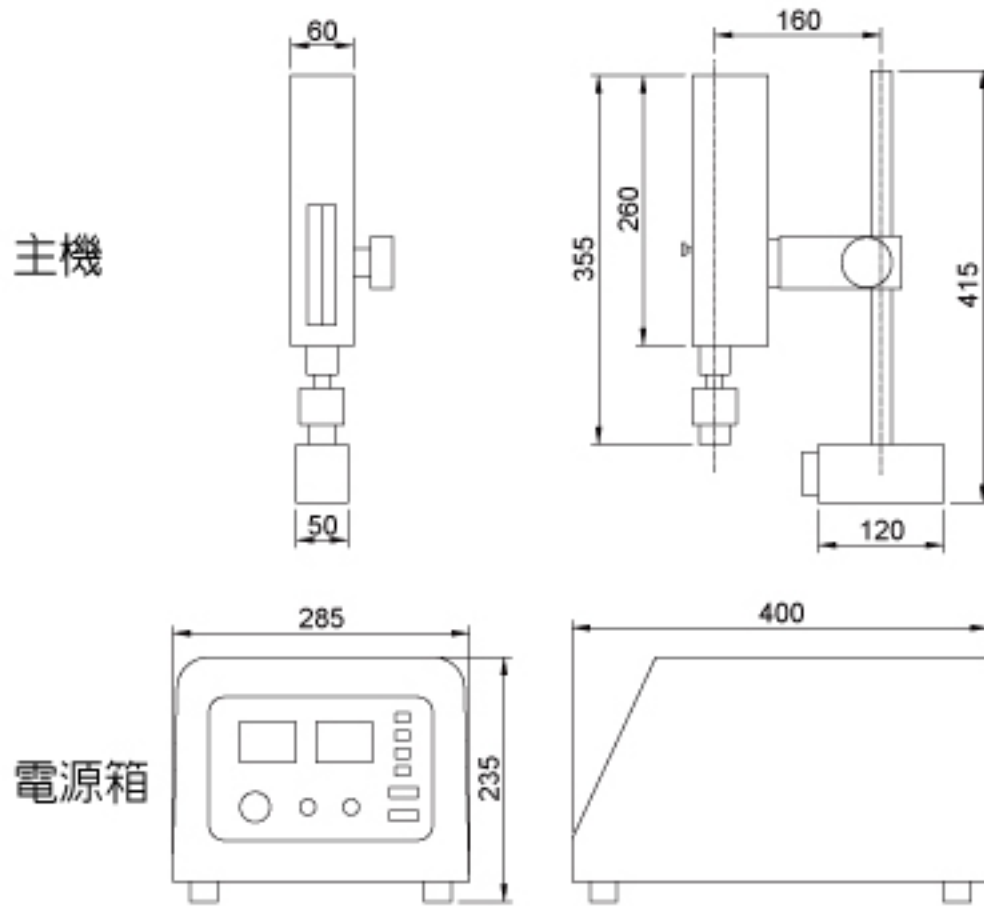
● 規 格

電源箱	最大電流	10A
	最大功率	1.2 KVA
	外形尺寸(mm)	285×400×235
	重量	17 kg
主機(加工裝置)	外形尺寸(mm)	60×160×355
	重量	6 kg
輸入電源	220V單相 60Hz	
最大夾持	MAXØ6.5mm	
工作液	乾淨普通自來水	
電極材料	黃銅棒	

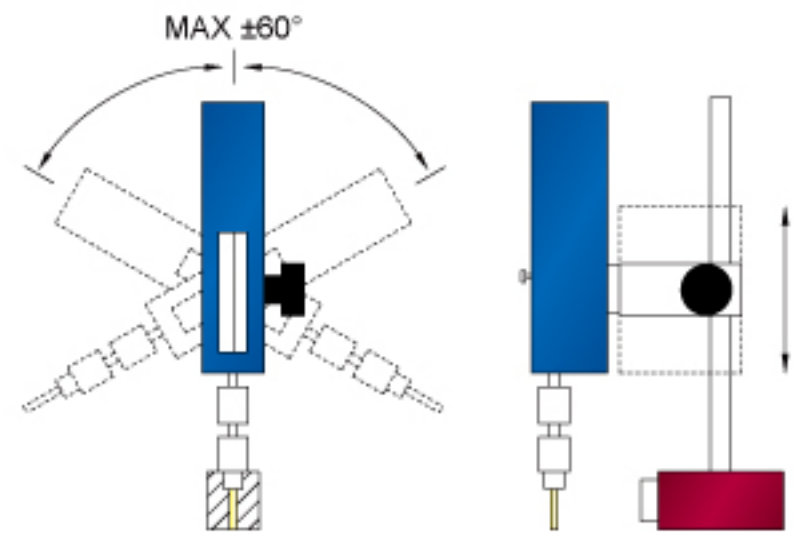
加工速度

牙攻直徑	加工深度	電極直徑	時 間
M6	10 mm	Ø3	7 min
M8	10 mm	Ø4	9 min
M10	10 mm	Ø5	13 min
M12	10 mm	Ø6	16 min

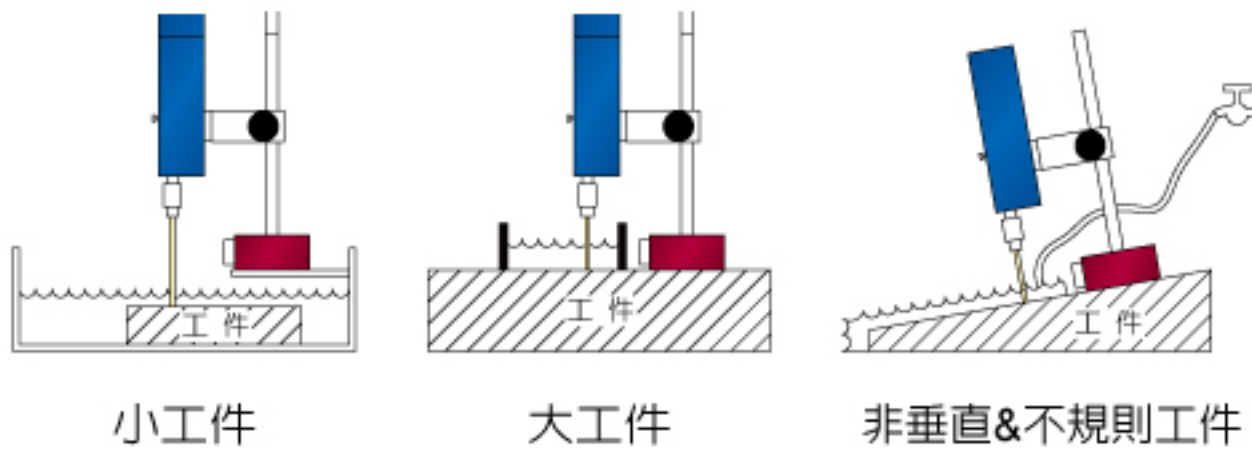
外觀尺寸



機頭移動



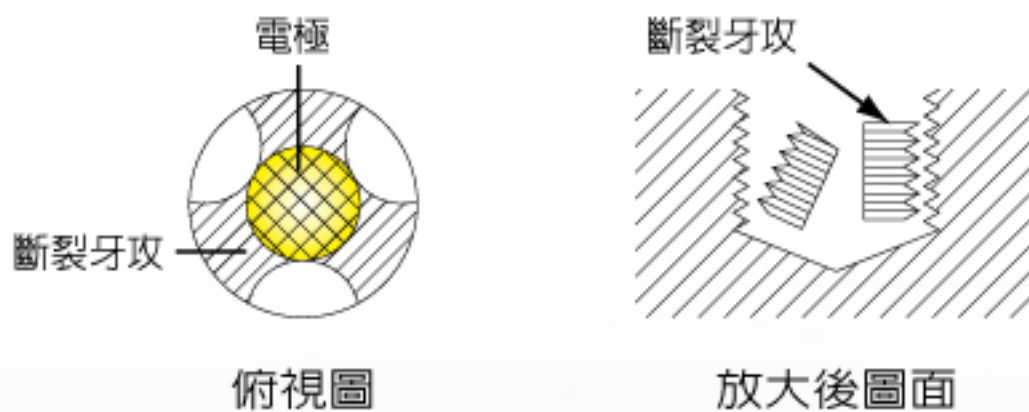
加工方法



標準配件

- 電源箱
- 機台
- 工作液幫浦
- 電極夾頭
- 黃銅棒
 - Ø1.2mm x 4支
 - Ø2.0mm x 2支
 - Ø2.5mm x 2支
 - Ø3.0mm x 2支
 - Ø4.0mm x 1支
 - Ø5.0mm x 1支
 - Ø6.0mm x 1支

去除斷裂牙攻方式



※本公司保有修改規格之權利，更改時，恕不另行通知。

聯盛機電工業股份有限公司
LIEN SHENG MECHANICAL & ELECTRICAL CO.,LTD.
 台灣台中縣41278大里市仁化路225號
 TEL:04-24919588 FAX:04-24915275
 URL: www.aristech.com.tw
 E-mail:sales@aristech.com.tw